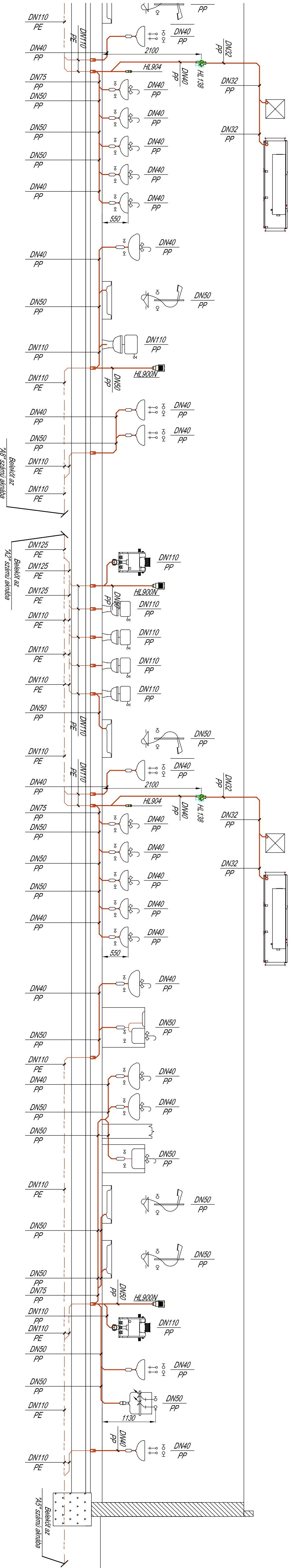
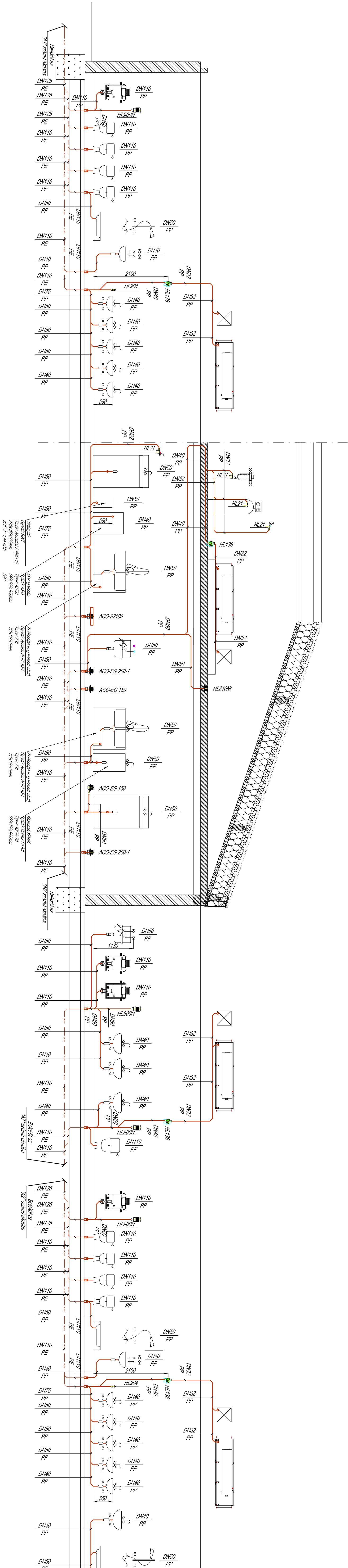


Csatormázás - Függőleges csőterv M1:50



- JELMAGYARÁZAT:**
- Hőegyvezeték (vezeték)
 - Hőegyvezeték (ágy)
 - Működővezeték (vezeték)
 - Forróvíz-vezeték (vezeték)
 - Szennyvíz-vezeték (vezeték)
 - Okkludáló vezeték (vezeték)
 - Csapadékvíz-vezeték (vezeték)
 - Kétszintes csapadékvíz-vezeték
 - Kétszintes szennyvíz-vezeték
 - Kétszintes víz-vezeték

- JELMAGYARÁZAT (További):**
- Biztonsági szelep
 - Szabályozott szelep (biztonságoskával)
 - Ezirányú szelep
 - Töltés
 - Visszacsoport szelep
 - Golyószelep
 - 3 utas motoros szelep
 - Motoros pillangószelep
 - Szennyvíz szűrő
 - Szellőző
 - Termó manométer Pán típus (0-120°C, 0-4bar)
 - Rúd hőmérő (0-120°C)
 - Nyomás mérő (0-10bar)
 - Hőmérséklet érzékelő
 - Alólégszemély
 - Működő hűtési részlete
 - Automata légtelenítő

<p>H.E.T. Mérnök Iroda Kft. 147102 Szentgyörgyi István utca 9/A 1048 Budapest, Magyarország Tel: +36 1 442 42 44 Fax: +36 1 442 42 42 E-mail: info@het.hu</p>		<p>Hálózat 2017/01/02 M 1:50 2016/08</p>	
<p>Támfal Meghívószegély Önkormányzata</p>		<p>Projekt Készítő Kőrösi László 2016/08</p>	
<p>Hálózat Hálózat tervezés és kivitelezés Helyi önkormányzatok részére</p>		<p>Projekt Készítő Kőrösi László 2016/08</p>	
<p>Hálózat Hálózat tervezés és kivitelezés Helyi önkormányzatok részére</p>		<p>Projekt Készítő Kőrösi László 2016/08</p>	