

KIVITELI TERV

Belső nyílászáró konszignáció

Huba utcai 3 csoportos óvoda

Tárnok belterület, Huba utca hrsz. 607/4.

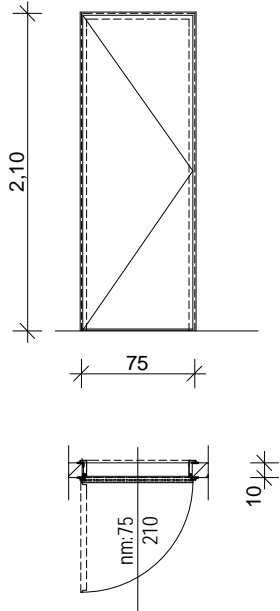
Építtető:

TÁRNOK NAGYKÖZSÉG ÖNKORMÁNYZATA
2461 Tárnok Dózsa György út 150.

Tervező:

PALÁDI Építész és Mérnök Kft.
1094 Budapest, Tűzoltó u. 23.
Tel: 215-2654, Fax: 455-0007

Budapest, 2017. január 10.

Méret	75 x 210 cm	Alaprajzi jel: A01	Darabszám: balos: 8 db jobbos: 2 db		
Dátum	2017. 01. 08.	Megnevezés: Egyszárnyú belső ajtó			
Nyitás	Egyszárnyú				
Fal anyaga, vastagsága	10 cm kerámia fal				
Tok kiképzés	Utólag szerelhető acél átfogótok kőműves falhoz, vakolóhoronnyal, gyárilag felületkezelt, normál falcos ajtólaphoz, Novoferm vagy minőségileg min.megegyező				
Szárny kiképzés	Furatolt faforgácslap élkeményfa betéttel, normál falccal				
Küszöb, könyöklő	Vasalt keményfa küszöb				
Párkány	Nincs				
Tokmagasítás	Nincs				
Napvédelem	Nincs				
Beépítés	Utólag elhelyezhető szerkezet				
Vasalat	BB normál kulcsos zár				
Szerelvényezés	A felület színének megfelelő kivitelű kilincs				
Felületkezelés	Getalit 0,8 HPL			TERVEZŐ:	Paládi-Kovács Ádám építész vezető tervező É/1 01- 2704
Üvegezés	Nincs			Huba utcai 3 csoportos óvoda	
Megjegyzés	A gyártás megkezdése előtt helyszíni felmérés szükséges. A gyártást a gyártmánytervek egyeztetése és tervezői jóváhagyása után lehet elkezdni. A nyílászáróknak meg kell felelniük a hatályos tűzvédelmi és akadálymentesítési jogszabályoknak.			MEGRENDELŐ:	Tárnok Nagyközség Önkormányzata
		M=1:50			

Méret	75 x 210 cm	Alaprajzi jel:	A02	Darabszám:	balos: 1 db jobbos: 3 db				
Dátum	2017. 01. 08.	Megnevezés: Egyszárnyú belső ajtó							
Nyitás	Egyszárnyú								
Fal anyaga, vastagsága	30 cm kerámia fal								
Tok kiképzés	Utólag szerelhető acél átfogótok kőműves falhoz, vakolóhoronnyal, gyárilag felületkezelt, normál falcos ajtólaphoz, Novoferm vagy minőségileg min.megegyező								
Szárny kiképzés	Furatolt faforgácslap élkeményfa betéttel, normál falccal								
Küszöb, könyöklő	Vasalt keményfa küszöb								
Párkány	Nincs								
Tokmagasítás	Nincs								
Napvédelem	Nincs								
Beépítés	Utólag elhelyezhető szerkezet								
Vasalat	BB normál kulcsos zár								
Szerelvényezés	A felület színének megfelelő kivitelű kilincs								
Felületkezelés	Getalit 0,8 HPL					TERVEZŐ:	Paládi-Kovács Ádám építész vezető tervező É/1 01- 2704		
Üvegezés	Nincs					Huba utcai 3 csoportos óvoda			M=1:50
Megjegyzés	A gyártás megkezdése előtt helyszíni felmérés szükséges. A gyártást a gyártmánytervek egyeztetése és tervezői jóváhagyása után lehet elkezdni. A nyílászáróknak meg kell felelniük a hatályos tűzvédelmi és akadálymentesítési jogszabályoknak.					MEGRENDELŐ:	Tárnok Nagyközség Önkormányzata		

Méret	90 x 210 cm	Alaprajzi jel:	A03	Darabszám:	balos: 6 db jobbos: 0 db
Dátum	2017. 01. 08.	Megnevezés: Egyszárnyú belső ajtó			
Nyitás	Egyszárnyú				
Fal anyaga, vastagsága	10 cm kerámia fal				
Tok kiképzés	Utólag szerelhető acél átfogótok kőműves falhoz, vakolóhoronnyal, gyárilag felületkezelt, normál falcos ajtólaphoz, Novoferm vagy minőségileg min.megegyező				
Szárny kiképzés	Furatolt faforgácslap élkeményfa betéttel, normál falccal				
Küszöb, könyöklő	Nincs				
Párkány	Nincs				
Tokmagasítás	Nincs				
Napvédelem	Nincs				
Beépítés	Utólag elhelyezhető szerkezet				
Vasalat	BB normál kulcsos zár				
Szerelvényezés	A felület színének megfelelő kivitelű kilincs				
Felületkezelés	Getalit 0,8 HPL	TERVEZŐ:	Paládi-Kovács Ádám építész vezető tervező É/1 01- 2704		
Üvegezés	Nincs	Huba utcai 3 csoportos óvoda			M=1:50
Megjegyzés	A gyártás megkezdése előtt helyszíni felmérés szükséges. A gyártást a gyártmánytervek egyeztetése és tervezői jóváhagyása után lehet elkezdni. A nyílászáróknak meg kell felelniük a hatályos tűzvédelmi és akadálymentesítési jogszabályoknak.	MEGRENDELŐ:	Tárnok Nagyközség Önkormányzata		

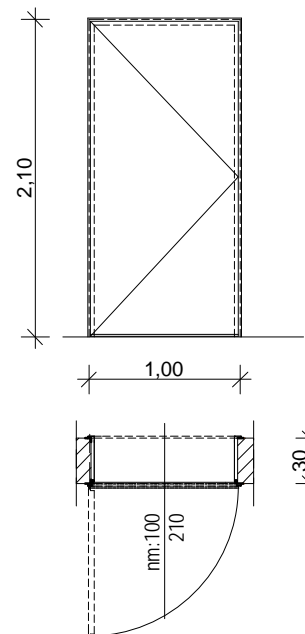
Méret	90 x 210 cm	Alaprajzi jel: A04	Darabszám: balos: 3 db jobbos: 0 db		
Dátum	2017. 01. 08.	Megnevezés: Egyszárnyú belső ajtó			
Nyitás	Egyszárnyú				
Fal anyaga, vastagsága	10 cm kerámia fal				
Tok kiképzés	Utólag szerelhető acél átfogótok kőműves falhoz, vakolóhoronnyal, gyárilag felületkezelt, normál falcos ajtólaphoz, Novoferm vagy minőségileg min.megegyező				
Szárny kiképzés	3 oldalon falcolt, tűzihorganyzott vékony acéllemez dekorfóliával				
Küszöb, könyöklő	Nincs				
Párkány	Nincs				
Tokmagasítás	Nincs				
Napvédelem	Nincs				
Beépítés	Utólag elhelyezhető szerkezet				
Vasalat	BB normál kulcsos zár				
Szerelvényezés	A felület színének megfelelő kivitelű kilincs				
Felületkezelés	Fa mintázatú dekorfólia			TERVEZŐ:	Paládi-Kovács Ádám építész vezető tervező É/1 01- 2704
Üvegezés	Nincs			Huba utcai 3 csoportos óvoda	
Megjegyzés	A gyártás megkezdése előtt helyszíni felmérés szükséges. A gyártást a gyártmánytervek egyeztetése és tervezői jóváhagyása után lehet elkezdni. A nyílászáróknak meg kell felelniük a hatályos tűzvédelmi és akadálymentesítési jogszabályoknak.			MEGRENDELŐ:	Tárnok Nagyközség Önkormányzata
		M=1:50			

Méret	90 x 210 cm	Alaprajzi jel: A05	Darabszám: balos: 0 db jobbos: 2 db		
Dátum	2017. 01. 08.	Megnevezés: Egyszárnyú belső ajtó			
Nyitás	Egyszárnyú				
Fal anyaga, vastagsága	30 cm kerámia fal				
Tok kiképzés	Utólag szerelhető acél átfogótok kőműves falhoz, vakolóhoronnyal, gyárilag felületkezelt, normál falcos ajtólaphoz, Novoferm vagy minőségileg min.megegyező				
Szárny kiképzés	3 oldalon falcolt, tűzihorganyzott vékony acéllemez dekorfóliával				
Küszöb, könyöklő	Nincs				
Párkány	Nincs				
Tokmagasítás	Nincs				
Napvédelem	Nincs				
Beépítés	Utólag elhelyezhető szerkezet				
Vasalat	BB normál kulcsos zár				
Szerelvényezés	A felület színének megfelelő kivitelű kilincs				
Felületkezelés	Fa mintázatú dekorfólia			TERVEZŐ: Paládi-Kovács Ádám építész vezető tervező É/1 01- 2704	Huba utcai 3 csoportos óvoda M=1:50
Üvegezés	Nincs			MEGRENDELŐ: Tárnok Nagyközség Önkormányzata	
Megjegyzés	A gyártás megkezdése előtt helyszíni felmérés szükséges. A gyártást a gyártmánytervek egyeztetése és tervezői jóváhagyása után lehet elkezdni. A nyílászáróknak meg kell felelniük a hatályos tűzvédelmi és akadálymentesítési jogszabályoknak.				

Méret	100 x 210 cm	Alaprajzi jel:	A06	Darabszám:	balos: 0 db jobbos: 4 db
Dátum	2017. 01. 08.	Megnevezés: Egyszárnyú belső ajtó			
Nyitás	Egyszárnyú				
Fal anyaga, vastagsága	10 cm kerámia fal				
Tok kiképzés	Utólag szerelhető acél átfogótok kőműves falhoz, vakolóhoronnyal, gyárilag felületkezelt, normál falcos ajtólaphoz, Novoferm vagy minőségileg min.megegyező				
Szárny kiképzés	Furatolt faforgácslap élkeményfa betéttel, normál falccal				
Küszöb, könyöklő	Nincs				
Párkány	Nincs				
Tokmagasítás	Nincs				
Napvédelem	Nincs				
Beépítés	Utólag elhelyezhető szerkezet				
Vasalat	BB normál kulcsos zár				
Szerelvényezés	A felület színének megfelelő kivitelű kilincs				
Felületkezelés	Getalit 0,8 HPL	TERVEZŐ:	Paládi-Kovács Ádám építész vezető tervező É/1 01- 2704		
Üvegezés	Nincs	Huba utcai 3 csoportos óvoda			M=1:50
Megjegyzés	A gyártás megkezdése előtt helyszíni felmérés szükséges. A gyártást a gyártmánytervek egyeztetése és tervezői jóváhagyása után lehet elkezdni. A nyílászáróknak meg kell felelniük a hatályos tűzvédelmi és akadálymentesítési jogszabályoknak.	MEGRENDELŐ:	Tárnok Nagyközség Önkormányzata		

Méret	100 x 210 cm	Alaprajzi jel: A07	Darabszám: balos: 2 db jobbos: 1 db		
Dátum	2017. 01. 08.	Megnevezés: Egyszárnyú belső ajtó			
Nyitás	Egyszárnyú				
Fal anyaga, vastagsága	10 cm kerámia fal				
Tok kiképzés	Utólag szerelhető acél átfogótok kőműves falhoz, vakolóhoronnyal, gyárilag felületkezelt, normál falcso ajtólaphoz, Novoferm vagy minőségileg min.megegyező				
Szárny kiképzés	3 oldalon falcolt, tűzihorganyzott vékony acéllemez dekorfóliával				
Küszöb, könyöklő	Nincs				
Párkány	Nincs				
Tokmagasítás	Nincs				
Napvédelem	Nincs				
Beépítés	Utólag elhelyezhető szerkezet				
Vasalat	BB normál kulcsos zár				
Szerelvényezés	A felület színének megfelelő kivitelű kilincs				
Felületkezelés	Fa mintázatú dekorfólia			TERVEZŐ: Paládi-Kovács Ádám építész vezető tervező É/1 01- 2704	Huba utcai 3 csoportos óvoda M=1:50
Üvegezés	Nincs			MEGRENDELŐ: Tárnok Nagyközség Önkormányzata	
Megjegyzés	A gyártás megkezdése előtt helyszíni felmérés szükséges. A gyártást a gyártmánytervek egyeztetése és tervezői jóváhagyása után lehet elkezdni. A nyílászáróknak meg kell felelniük a hatályos tűzvédelmi és akadálymentesítési jogszabályoknak.				

Méret	100 x 210 cm	Alaprajzi jel: A08	Darabszám: balos: 2 db jobbos: 4 db
Dátum	2017. 01. 08.	Megnevezés: Egyszárnyú belső ajtó	
Nyitás	Egyszárnyú		
Fal anyaga, vastagsága	30 cm kerámia fal		
Tok kiképzés	Utólag szerelhető acél átfogótok kőműves falhoz, vakolóhoronnyal, gyárilag felületkezelt, normál falcos ajtólaphoz, Novoferm vagy minőségileg min.megegyező		
Szárny kiképzés	Furatolt faforgácslap élkeményfa betéttel, normál falccal		
Küszöb, könyöklő	Nincs		
Párkány	Nincs		
Tokmagasítás	Nincs		
Napvédelem	Nincs		
Beépítés	Utólag elhelyezhető szerkezet		
Vasalat	BB normál kulcsos zár		
Szerelvényezés	A felület színének megfelelő kivitelű kilincs		
Felületkezelés	Getalit 0,8 HPL	TERVEZŐ: Paládi-Kovács Ádám építész vezető tervező É/1 01- 2704	
Üvegezés	Nincs	Huba utcai 3 csoportos óvoda	
Megjegyzés	A gyártás megkezdése előtt helyszíni felmérés szükséges. A gyártást a gyártmánytervek egyeztetése és tervezői jóváhagyása után lehet elkezdni. A nyílászáróknak meg kell felelniük a hatályos tűzvédelmi és akadálymentesítési jogszabályoknak.	MEGRENDELŐ: Tárnok Nagyközség Önkormányzata	

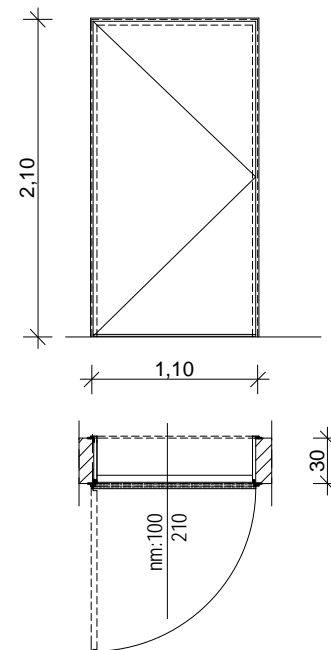


M=1:50

Méret	100 x 210 cm	Alaprajzi jel: A09	Darabszám: balos: 1 db jobbos: 0 db		
Dátum	2017. 01. 08.	Megnevezés: Egyszárnyú belső ajtó			
Nyitás	Egyszárnyú				
Fal anyaga, vastagsága	30 cm kerámia fal				
Tok kiképzés	Utólag szerelhető acél átfogótok kőműves falhoz, vakolóhoronnyal, gyárilag felületkezelt, normál falcos ajtólaphoz, Novoferm vagy minőségileg min.megegyező				
Szárny kiképzés	3 oldalon falcolt, tűzihorganyzott vékony acéllemez dekorfóliával				
Küszöb, könyöklő	Nincs				
Párkány	Nincs				
Tokmagasítás	Nincs				
Napvédelem	Nincs				
Beépítés	Utólag elhelyezhető szerkezet				
Vasalat	BB normál kulcsos zár				
Szerelvényezés	A felület színének megfelelő kivitelű kilincs				
Felületkezelés	Fa mintázatú dekorfólia			TERVEZŐ: Paládi-Kovács Ádám építész vezető tervező É/1 01- 2704	Huba utcai 3 csoportos óvoda M=1:50
Üvegezés	Nincs			MEGRENDELŐ: Tárnok Nagyközség Önkormányzata	
Megjegyzés	A gyártás megkezdése előtt helyszíni felmérés szükséges. A gyártást a gyártmánytervek egyeztetése és tervezői jóváhagyása után lehet elkezdni. A nyílászáróknak meg kell felelniük a hatályos tűzvédelmi és akadálymentesítési jogszabályoknak.				

Méret	100 x 210 cm	Alaprajzi jel:	A10	Darabszám:	balos: 1 db jobbos: 0 db
Dátum	2017. 01. 08.	Megnevezés: Egyszárnyú belső ajtó akadálymentes illemhelyre			
Nyitás	Egyszárnyú				
Fal anyaga, vastagsága	30 cm kerámia fal				
Tok kiképzés	Utólag szerelhető acél átfogótok kőműves falhoz, vakolóhoronnyal, gyárilag felületkezelt, normál falcso ajtólaphoz, Novoferm vagy minőségileg min.megegyező				
Szárny kiképzés	Furatolt faforgácslap élkeményfa betéttel, normál falccal				
Küszöb, könyöklő	Nincs				
Párkány	Nincs				
Tokmagasítás	Nincs				
Napvédelem	Nincs				
Beépítés	Utólag elhelyezhető szerkezet				
Vasalat	wc zár (kulcsos zár beépítése tilos!)				
Szerelvényezés	A felület színének megfelelő kivitelű U alakú, kör keresztmetszetű kilincs, az ajtó belső felületén 75 cm magasságban l=60 cm hosszú ajtóbehúzó kapaszkodó				
Felületkezelés	Getalit 0,8 HPL	TERVEZŐ:	Paládi-Kovács Ádám építész vezető tervező É/1 01- 2704		
Üvegezés	Nincs	Huba utcai 3 csoportos óvoda			M=1:50
Megjegyzés	A gyártás megkezdése előtt helyszíni felmérés szükséges. A gyártást a gyártmánytervek egyeztetése és tervezői jóváhagyása után lehet elkezdni. A nyílászáróknak meg kell felelniük a hatályos tűzvédelmi és akadálymentesítési jogszabályoknak.	MEGRENDELŐ:	Tárnok Nagyközség Önkormányzata		

Méret	110 x 210 cm	Alaprajzi jel: A11	Darabszám: balos: 0 db jobbos: 1 db
Dátum	2017. 01. 08.	Megnevezés: Egyszárnyú belső ajtó	
Nyitás	Egyszárnyú		
Fal anyaga, vastagsága	30 cm kerámia fal		
Tok kiképzés	Utólag szerelhető acél átfogótok kőműves falhoz, vakolóhoronnyal, gyárilag felületkezelt, normál falcos ajtólaphoz, Novoferm vagy minőségileg min.megegyező		
Szárny kiképzés	3 oldalon falcolt, tűzihorganyzott vékony acéllemez dekorfóliával		
Küszöb, könyöklő	Vasalt élkeményfa küszöb		
Párkány	Nincs		
Tokmagasítás	Nincs		
Napvédelem	Nincs		
Beépítés	Utólag elhelyezhető szerkezet		
Vasalat	BB normál kulcsos zár		
Szerelvényezés	A felület színének megfelelő kivitelű kilincs		
Felületkezelés	Fa mintázatú dekorfólia	TERVEZŐ: Paládi-Kovács Ádám építész vezető tervező É/1 01- 2704	
Üvegezés	Nincs	Huba utcai 3 csoportos óvoda	
Megjegyzés	A gyártás megkezdése előtt helyszíni felmérés szükséges. A gyártást a gyártmánytervek egyeztetése és tervezői jóváhagyása után lehet elkezdni. A nyílászáróknak meg kell felelniük a hatályos tűzvédelmi és akadálymentesítési jogszabályoknak.	MEGRENDELŐ: Tárnok Nagyközség Önkormányzata	



M=1:50

Méret	100 + 270 x 210 cm, pm 0 cm	Alaprajzi jel:	A12	Darabszám:	1 db			
Dátum	2017. 01. 08.	Megnevezés: Korszertű belső portálszerkezet egyszárnyú nyíló ajtóval						
Nyitás	Fix üvegezés, 100/210 nyíló ajtó							
Fal anyaga, vastagsága	30 cm kerámia falazóblokk fal							
Tok kiképzés	Utólag szerelhető acél átfogótok kőműves falhoz, vakolóhoronnyal, gyárilag felületkezelt, normál falcos ajtólaphoz, Novoferm vagy minőségileg min.megegyező							
Szárny kiképzés	3 oldalon falcolt, tűzihorganyzott vékony acéllemez dekorfóliával							
Küszöb, könyöklő	Nincs							
Párkány	Nincs							
Tokmagasítás	Nincs							
Napvédelem	Nincs							
Beépítés	Normál, falközépre							
Vasalat	Multi matic, hibás működést gátló, rozsdamentes acél anyagból							
Szerelvényezés	A felület színének megfelelő kivitelű kilincs.							
Felületkezelés	Fa mintázatú dekorfólia					TERVEZŐ:	Paládi-Kovács Ádám építész vezető tervező É/1 01- 2704	
Üvegezés	egyrétegű biztonsági üveg					Huba utcai 3 csoportos óvoda		
Megjegyzés	A gyártás megkezdése előtt helyszíni felmérés szükséges. A gyártást a gyártmánytervek egyeztetése és tervezői jóváhagyása után lehet elkezdni. A nyílászáróknak meg kell felelniük a hatályos tűzvédelmi és akadálymentesítési jogszabályoknak.	MEGRENDELŐ:	Tárnok Nagyközség Önkormányzata					

Méret	100 + 270 x 210 cm, pm 0 cm	Alaprajzi jel:	A13	Darabszám:	1 db				
Dátum	2017. 01. 08.	Megnevezés: Korszerű belső portálszerkezet egyszárnyú nyíló ajtóval							
Nyitás	Fix üvegezés, 100/210 nyíló ajtó								
Fal anyaga, vastagsága	10 cm kerámia válaszfal								
Tok kiképzés	Utólag szerelhető acél átfogótok kőműves falhoz, vakolóhoronnyal, gyárilag felületkezelt, normál falcos ajtólaphoz, Novoferm vagy minőségileg min.megegyező								
Szárny kiképzés	3 oldalon falcolt, tűzhorganyzott vékony acéllemez dekorfóliával								
Küszöb, könyöklő	Nincs								
Párkány	Nincs								
Tokmagasítás	Nincs								
Napvédelem	Nincs								
Beépítés	Normál, falközépre								
Vasalat	Multi matic, hibás működést gátló, rozsdamentes acél anyagból								
Szerelvényezés	A felület színének megfelelő kivitelű kilincs.								
Felületkezelés	Fa mintázatú dekorfólia					TERVEZŐ:	Paládi-Kovács Ádám építész vezető tervező É/1 01- 2704		
Üvegezés	egyrétegű biztonsági üveg					Huba utcai 3 csoportos óvoda			M=1:50
Megjegyzés	A gyártás megkezdése előtt helyszíni felmérés szükséges. A gyártást a gyártmánytervek egyeztetése és tervezői jóváhagyása után lehet elkezdeni. A nyílászáróknak meg kell felelniük a hatályos tűzvédelmi és akadálymentesítési jogszabályoknak.					MEGRENDELŐ:	Tárnok Nagyközség Önkormányzata		