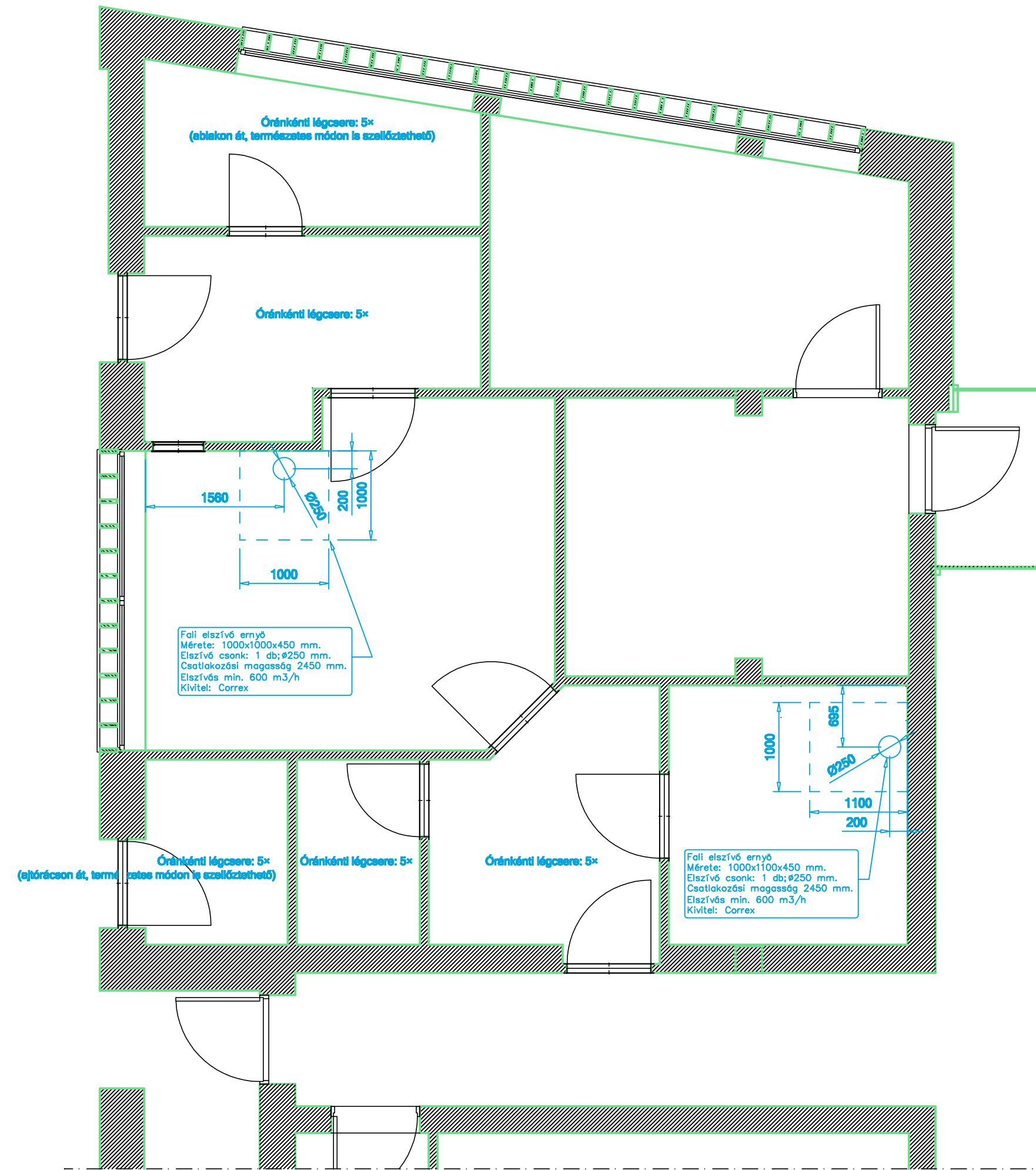
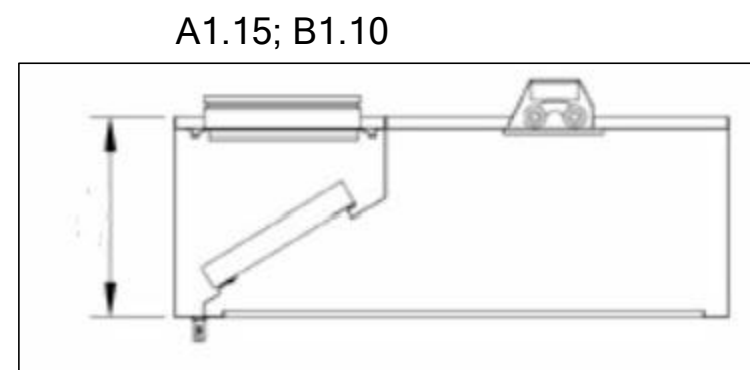


Scale 1:50



**Teco-Gastro**

1183 Budapest, Tas utca 20.  
Telefon: +36-1-223-0356  
e-mail: teco@te.co.hu  
www.tecogastro.hu

**FCS** FOODSERVICE CONSULTANTS SOCIETY INTERNATIONAL  
ASSOCIATE MEMBER 706414

Jelen terv műszaki megoldásai az 1999 LXXVI. tv. értelmében, szerzői jogvédelem alatt állnak, ezért a 17.§ szerinti engedély nélküli felhasználása jogkövetkezményekkel jár!

Megnevezés

**3 CSOPORTOS ÓVODA  
TÁLALÓKONYHA  
TÁRNOK**

Tervlap

**KONYHATECHNOLÓGIA  
LÉGTECHNIKAI CSATLAKOZÁSOK**

Tervfázis

**KIVITELI TERV**

Tervező	Lépték	Dátum
Gauland András	1:50	2016.12.19.

KT · 558 · 00 · K · 04 · 00
Szakterület Projekt Szint Fázis Téma Index